

PMF5000系列

说明

PMF5000系列空气质量流量传感器专门为便携式医疗设备而设计。该传感器快速准确，能够精确计量脉动气体流量。传感器体积小，非常适合空间受限的应用。推入式快插接口便于快速组装。现有产品可以按客户要求定制气流方向（正向或反向）。

PMF5000采用最新的第三代热式流量传感器芯片，采用独特的微加工技术制造。传感器芯片使用一对热电偶检测由质量流量引起的温度梯度变化，具有优越的信噪比和可重复性。传感器芯片上的“固态”绝热结构去除了传统产品中使用的表面空腔或脆弱薄膜，使传感器芯片坚固耐用，能够避免堵塞，并抵抗压力冲击。

PMF5000系列有提供模拟输出的PMF5000V和提供I2C数字输出的PMF5000D。

PMF5000系列性能卓越，已在美国联邦航空局批准，FDA批准和CE认证的医疗设备中大量使用。

最大额定值

- 工作温度: -25 至 85 °C
- 校准温度范围: 0 至 50 °C
- 存储温度: -40 至 90 °C
- 湿度: 0 至 100% 相对湿度，无凝露
- 冲击: 100 g峰值(5次跌落, 3轴)
- 工作压力: 25 psi



特点

- 采用坚固且高性价比的封装，实现卓越性能
- “固态”传感器芯片(无表面空腔或脆弱薄膜)可避免堵塞，抵抗压力冲击
- 高精度(典型值: $\pm 4\%$)
- 快速响应时间(典型值: 5 ms)
- 线性输出和温度补偿
- 低零点漂移，长期稳定
- 推入式快插接口
- 可以按客户要求定制气流方向(正向或反向)
- 模拟输出或数字I2C输出
- 已在美国联邦航空局批准，FDA批准和CE认证的医疗设备中经过验证

PMF5000系
列

规格

测试条件: $V_{in}=10\pm 0.01VDC$, $T_a=25^{\circ}C$. 相对湿度: $40\% < RH < 60\%$

规格	最小值	典型值	最大值	单位	条件
PMF5006	0		15	SLM ¹	
PMF5007	0		20	SLM	
PMF5003	0		30	SLM	
PMF5008	0		40	SLM	
PMF5009	0		60	SLM	
输出电压 (V) ²	1 至 5			VDC	
零点电压 (V)	0.95	1	1.05	VDC	
输出数值 (D)	256至 16124			数值	
零点数值	156		356	数值	
零点漂移		0.5		% F.S.	
可重复性		0.2		% F.S.	
精度 ³		1%		F.S.	0至25% F.S.
		4%		读数	25至100% F.S.
分辨率 (D)		14		Bit	
响应时间 ⁴		5		mSec	
预热时间			30	mSec	
电源电压 (V)	6	10	16	Vdc	推荐10 V
电源电压 (D)	4.75	10	16	Vdc	推荐10 V
电流		22	26	mA	电源10 VDC
防潮材质	碳化硅, 环氧树脂, 尼龙 (配件), PPE+PE (主外壳), FR4				

1. SLM: 标准升每分钟。标准条件: 0°C和1个标准大气压。

2. V和D: 可在www.isweek.cn的PDF数字版本。

3. 精度是指在已校准的全流量和全温度范围的最大输出误差。包括零点误差、满量程跨度误差、线性误差、滞后误差、重复性误差以及超出温度补偿

4. 响应时间是指流量变化到电子响应从10%至90%的上升时间。可能会受气动界面的影响。

PMF5000系 列

线性输出说明

对于 **PMF5000V**

流速 = $[(V_{out} - 1 V) / 4 V] \times$ 满量程流速

例如, PMF5006V 满量程流速为 15 SLM。当 V_{out} 读数为 3 V 时, 流速为: $[(3 V - 1 V) / 4 V] \times 15 SLM = 7.5 SLM$ 。

对于 **PMF5000D**

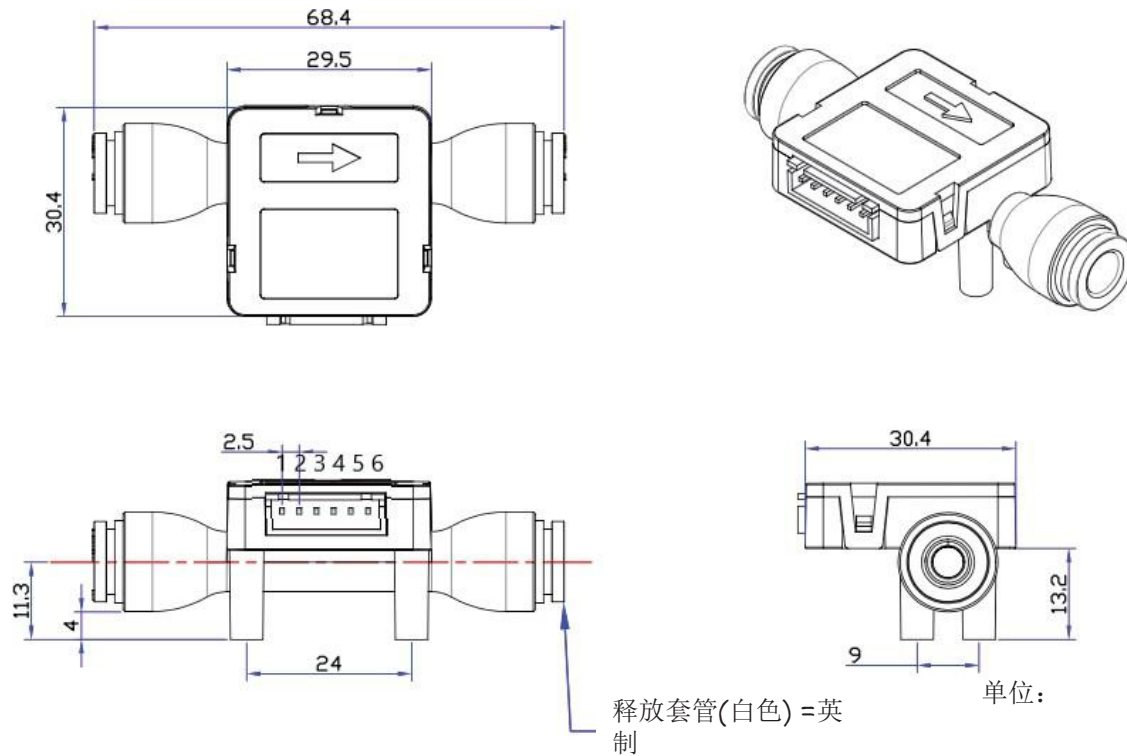
流速 = $[(\text{输出读数} - 256) / 15868] \times$ 满量程流速

例如, PMF5006V 满量程流速为 15 SLM。当电子输出读数为 10000 时, 流速为: $[(10000 - 256) / 15868] \times 15 SLM = 9.21 SLM$ 。

*请联系厂家获得 I²C 通信协议应用指南。

PMF5000系列

封装尺寸



PMF5000V

引脚#	说明
1	Null
2	Null
3	GND
4	VDD
5	OUT

PMF5000D

引脚#	说明
1	SCL
2	SDA
3	GND
4	VDD
5	Null

连接器:
JST XH 连接器
触点: SXH-002T-PO.6
外壳: XHP-6

请联系厂家获取传感器的CAD模型

PMF5000系列

订购信息

型号	规格
PMF5006 D	15 SLM, 1 ² C , 线性
PMF5007 D	20 SLM, 1 ² C , 线性
PMF5003 D	30 SLM, 1 ² C , 线性
PMF5008 D	40 SLM, 1 ² C , 线性
PMF5009 D	60 SLM, 1 ² C , 线性

注意:

如需订购 $I-V$ 模拟输出模块, 请将上面型号中的“D”替换为“V”。
 请使用后缀 -IN 或 -MM 表示所需的管道尺寸。-IN 表示外径为 1/4 英寸的管道,
 -MM 表示外径为 6 mm 的管道。
 请联系厂家或当地经销商下单订购。

定制化选项

如果数据手册中描述的标准产品不能完全满足您的需求, 请联系厂家讨论定制化选项。了解您的应用场景和对传感器的要求后, 我们可以和您共同寻找最佳的整体解决方案。