

## 产品概述

SS6810H 是一款由 PWM 电流驱动的双极低功耗电机驱动集成芯片。SS6810H 有两路 H 桥驱动，最大输出 32V /1.0A。输入接口采用 Pala-IN 的驱动方式，电流衰减模式可选择为快衰减、慢衰减和混合衰减，且可以任意设置快衰减与慢衰减的比例，从而更平稳高效的控制电机驱动。此外，采用单一电源供电可以有效的简化系统级设置的难度。

SS6810H 采用 eTSSOP20 173mil 封装，可以有效改善散热性能，符合 Rohs 规范，引脚框架 100%无铅。

## 应用

- POS
- 打印机
- 安防相机
- 办公自动化设备
- 游戏机
- 机器人
- 舞台灯光

## 特征

- 1.0 A 电流驱动能力
- 工作电压范围：10V-32V
- 低  $R_{DS(ON)}$  电阻
- PARA-IN 驱动模式
- PWM 电流整流/限流
- 2 bits 电流控制，提供 4 个电流台阶
- 可任意设置快慢衰减比例的电流衰减模式
- 逻辑输入管脚内置下拉电阻
- 过温保护功能
- 过流嵌流及短路保护自恢复功能
- 低压保护功能

## 框图

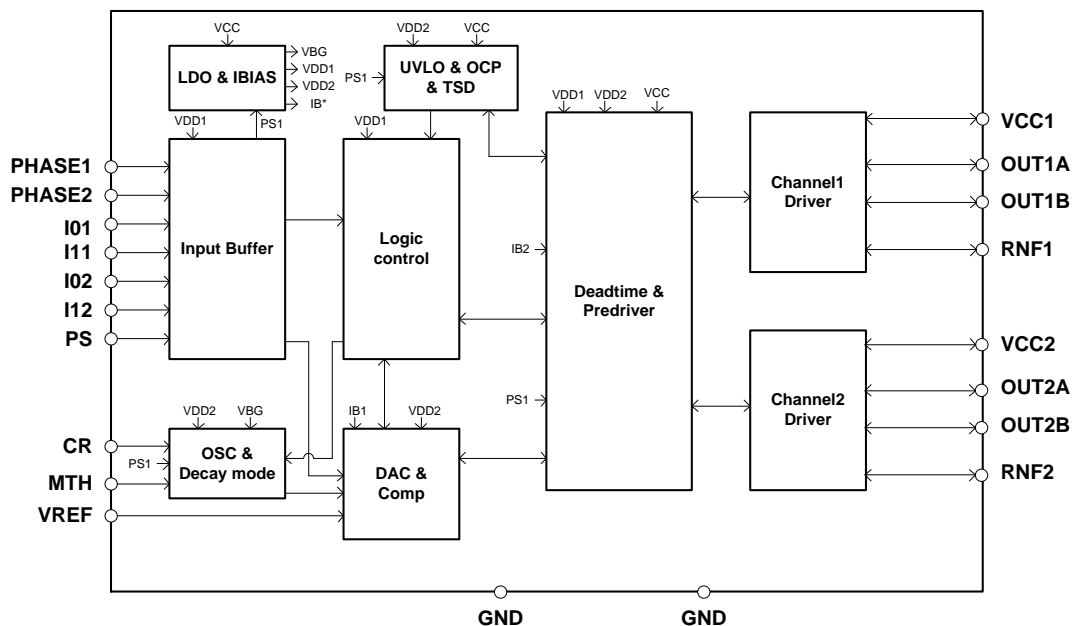


图 1. 主要模块框图

## 应用电路

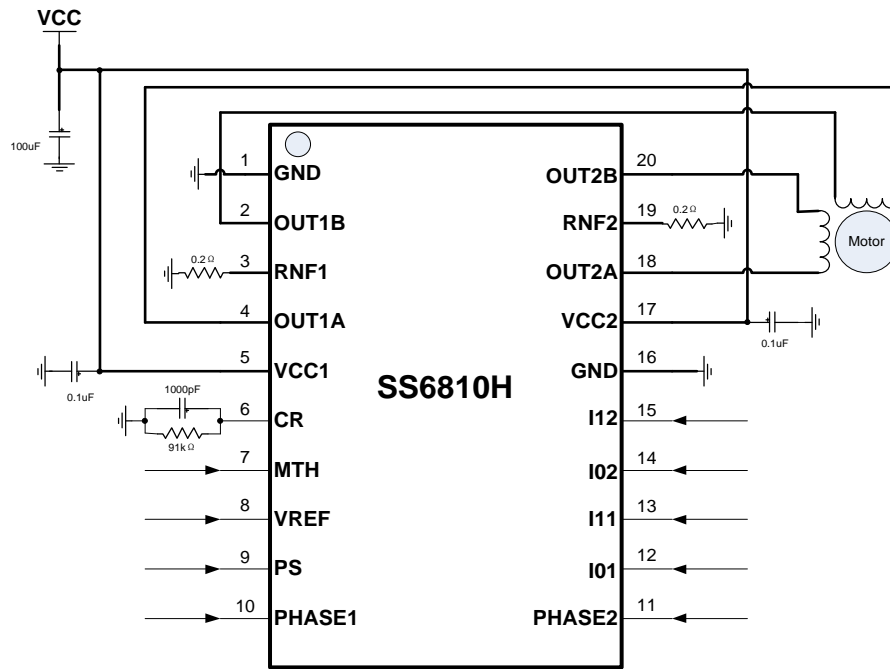


图 2. 应用原理图

## 订单资料

产品编号	封装类型	标记
SS6810H	eTSSOP20	-

## 脚位定义

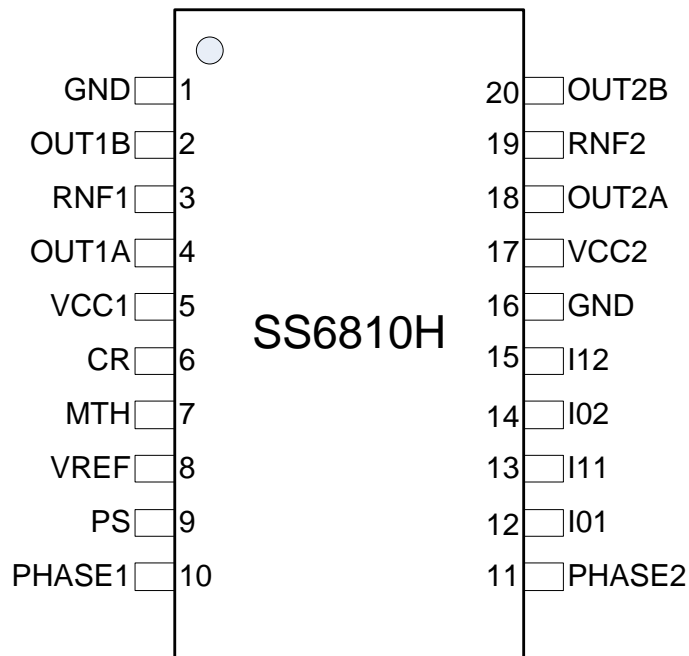


图 3. 顶视图

引脚名称	输入/输出	描述	引脚编号
GND	地	地	1,16
OUT1B	输出	1 通道 H 桥输出端口 B	2
RNF1	输入/输出	1 通道电流检测电阻连接端口	3
OUT1A	输出	1 通道 H 桥输出端口 A	4
VCC1	电源	1 通道 H 桥电源	5
CR	输入/输出	内部时钟相关设置端口	6
MTH	输入	电流衰减模式选择设置端口	7
VREF	输入	H 桥输出电流设置端口	8
PS	输入	休眠模式输入端口	9
PHASE1	输入	1 通道输出方向控制	10
PHASE2	输入	2 通道输出方向控制	11
I01	输入	1 通道电流设置输入端口 0	12
I11	输入	1 通道电流设置输入端口 1	13
I02	输入	2 通道电流设置输入端口 0	14
I12	输入	2 通道电流设置输入端口 1	15
VCC2	电源	2 通道 H 桥电源	17
OUT2A	输出	2 通道 H 桥输出端口 A	18
RNF2	输入/输出	2 通道电流检测电阻连接端口	19
OUT2B	输出	2 通道 H 桥输出端口 B	20

## 绝对最大额定值

如无特殊规定， $T_a=25^{\circ}\text{C}$

参数	符号	数值	单位
电源电压	VCC1,2	-0.2~38	V
逻辑输入电压	V <sub>IN</sub>	-0.2~5.5	V
输出电流 (DC)	I <sub>out</sub>	1.5	A/Phase
RNF1,2 管脚电压	V <sub>RNF</sub>	0.7	V
功耗	P <sub>d</sub>	1.0 <sup>(1)</sup>	W
		3.2 <sup>(2)</sup>	W
工作温度	T <sub>op</sub>	-25~+85	°C
储存温度	T <sub>stg</sub>	-55~+150	°C

(1) 70mm \* 70mm \* 1.6mm 玻璃环氧板，在高于  $T_a=25^{\circ}\text{C}$  时，以 8.0mW/°C 的速率下降。

(2) 推荐使用的 4 层板，在高于  $T_a=25^{\circ}\text{C}$  时，以 25.6mW/°C 的速率下降。

## 推荐工作条件

如无特殊规定， $T_a=25^{\circ}\text{C}$

参数	符号	数值	单位
电源电压	VCC1,2	10~32	V
输出电流 (DC)	I <sub>out</sub>	1.0	A/Phase

## 电特性参数

如无特殊规定, Ta=25°C, VCC1,2=24V

参数	符号	条件	最小	典型	最大	单位
<b>电源电流</b>						
待机电流	I <sub>CCST</sub>	PS=L, noload	-	0.4	1.5	mA
静态电流	I <sub>CC</sub>	PS=H, VREF=3V, noload	-	1.25	4	mA
<b>逻辑输入控制(PHASE1,PHASE2)</b>						
输入高电平	V <sub>IN1H</sub>		2.8	-	-	V
输入低电平	V <sub>IN1L</sub>		-	-	0.6	V
输入高电平时电流	I <sub>IN1H</sub>	V <sub>IN1</sub> = 5V	35	50	100	uA
输入低电平时电流	I <sub>IN1L</sub>	V <sub>IN1</sub> = 0V			1	uA
<b>逻辑输入控制(PS,I01,I11,I02,I12)</b>						
输入高电平	V <sub>IN2H</sub>		2.0	-	-	V
输入低电平	V <sub>IN2L</sub>		-	-	0.8	V
输入高电平时电流	I <sub>IN2H</sub>	V <sub>IN2</sub> = 5V	35	50	100	uA
输入低电平时电流	I <sub>IN2L</sub>	V <sub>IN2</sub> = 0V			1	uA
<b>输出(OUT1A,OUT1B,OUT2A,OUT2B)</b>						
输出阻抗	R <sub>ON</sub>	上管导通阻抗, I <sub>out</sub> =1A & Ta=25°C	-	0.71	0.9	Ω
		下管导通阻抗, I <sub>out</sub> =1A & Ta=25°C	-	0.39	0.5	Ω
输出关断漏电流	I <sub>LEAK</sub>		-	-	10	uA
<b>电流控制</b>						
RNFx 输入电流	I <sub>RNF</sub>	RNFx=0V	-80	-40	-	uA
VREF 输入电流	I <sub>VREF</sub>	VREF=0V	-2.0	-0.1	-	uA
VREF 输入电压范围	V <sub>REF</sub>		0	-	3.0	V
MTH 输入电流	I <sub>MTH</sub>	MTH=0V	8	15	25	uA
MTH 输入电压范围	V <sub>MTH</sub>		0	-	3.5	V
最小导通时间	t <sub>ONMIN</sub>	C=1000pF,R=91kΩ	0.3	0.9	1.5	us
比较器阈值	V <sub>CTH</sub>	VREF=3V	0.57	0.6	0.63	V
过热保护温度	T <sub>TSD</sub>			160		°C
过流保护电流阈值	I <sub>OCF</sub>		-	2.1	-	A
过流保护自恢复工作	t <sub>RETRY</sub>			4.5	6	ms
低压保护电压阈值	UVLO	VCC rising		8.2		V

## 功能描述

### 逻辑真值表

通过设置 PS 管脚电平，可以使芯片工作于休眠模式和工作模式，输入管脚 PHASEx 控制流过每个 H 桥的电流方向。

PS	PHASEx	OUTxA	OUTxB	描述
L	X	High-Z	High-Z	待机
H	L	L	H	反转
H	H	H	L	正转

### 电流调节

通过电机绕组的电流由固定 PWM 周期进行电流调节，PWM 周期由 CR 管脚上连接的电阻和电容决定。当 H 桥开启时，通过电感绕组的电流以一定的速率上升，该速率由直流电压和电感绕组共同决定。一旦电流到达设置的斩波阈值，关断 H 桥，阻止电流继续上升，直到下一个 PWM 周期开始。

我们通常采用电流调节的方式来驱动步进电机。对于直流电机，电流调节用于限制电机在启动瞬间以及堵转时电流大小。PWM 斩波电流由一个比较器来实现，将连接到 RNFx 管脚的电流感应电阻的电压，乘以系数 5，与参考电压进行比较。该参考电压从 VREF 管脚输入，并由 2 位 DAC 实现 100%、67%、33% 和 0 的电流比例设定。

用以下方程计算出满量程（100%）的斩波电流：

$$I_{CHOP} = \frac{V_{VREF}}{5 \times R_{RNFx}}$$

例如：如果使用 0.2Ω 感应电阻，VREF 引脚是 1V，满量程（100%）的斩波电流为：1V / (5 × 0.2 Ω) = 1.0A。

输入管脚（I1x 和 I0x）用于设置每个桥的 VREF 输入电压与感应电阻设定的电流的比例，逻辑关系如下表所示。

I1x	I0x	相对电流（%满量程斩波电流）
1	1	0% (H 桥不工作)
1	0	33%
0	1	67%
0	0	100%

注：当 x1 和 x0 都为 1 时，H 桥不工作且无电流流过。

例如：如果使用 0.2Ω 感应电阻，VREF 管脚的电压 1.0V，设置 100% (I1x, I0x=0,0) 时，斩波电流为 1.0A；设置 67% (I1x, I0x=0,1) 时，电流为 1.0A \* 0.67 = 0.67 A；设置 33% (I1x, I0x=1,0) 时，电流为 1.0A \* 0.33 = 0.33A。设置 0% (I1x, I0x=1,1) 时，H 桥不工作且无电流流过。

为了避免在输出刚导通时可能出现的 RNFx 尖峰而引起误检测，芯片内部设置了一个自动电流检测屏蔽周期 (tONMIN)，也就是在此期间内不再对 RNFx 上的电压进行检测。这一功能不需要外部进行任何设置，这个噪声屏蔽周期也定义了 H 桥 MOS 管的最小导通时间

连接到 CR 管脚的 CR 滤波器在  $V_{CRH}$  和  $V_{CRL}$  电平之间反复充电和放电。为了消除噪声干扰，在 CR 从  $V_{CRL}$  充电到  $V_{CRH}$  过程中，内部比较器的输出被屏蔽（也就是上述中的噪声屏蔽周期  $t_{ONMIN}$ ）。一旦电压达到  $V_{CRH}$ ，CR 端子开始放电。当在此期间输出电流达到设置电流阈值(即 RNF 电压达到衰减触发电压)时，芯片进入衰减模式。在这个期间，CR 继续放电直到它到达  $V_{CRL}$ ，CR 引脚开始充电，芯片重新进入充电模式。CR 充电时间 ( $t_{ONMIN}$ ) 和放电时间 ( $t_{discharge}$ ) 由外部元件根据以下公式设定。 $t_{ONMIN}$  和  $t_{discharge}$  合计产生斩波周期  $t_{CHOP}$ 。

$$t_{ONMIN}[s] = C \cdot R1 \cdot (R2 // R) / (R1 + R2 // R) \cdot \ln[(V_{CR} - 0.4) / (V_{CR} - 1.0)]$$

$$V_{CR} = V \cdot (R // R2) / (R1 + R // R2)$$

V: 内部基准电压 5V(Typ.)

R1: CR 管脚内部上拉到开关 MOS 阻抗 5kΩ(Typ.)

R2: CR 管脚内部下拉到地阻抗 78kΩ(Typ.)

$$t_{discharge}[s] = C \cdot (R2 // R) \cdot \ln[(1 + \alpha) / 0.4]$$

$\alpha$ : 如图4所示

$$t_{CHOP}[s] = t_{ONMIN} + t_{discharge}$$

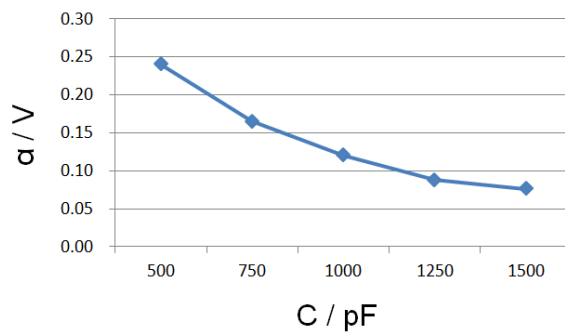


图 4. α 取值视图

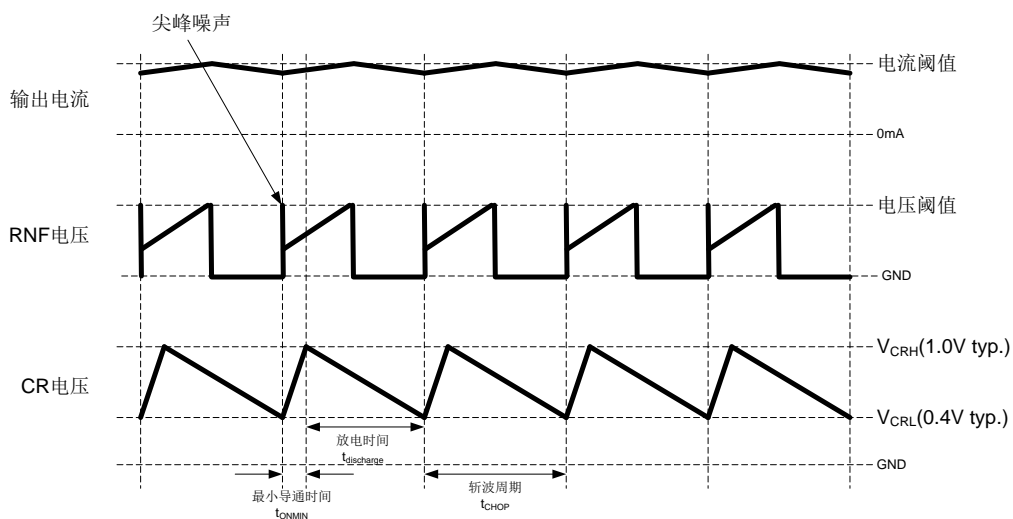


图 5. CR 电压、RNF 电压和输出电流时序图

CR 管脚内置一个下拉电阻约 78kΩ，可以将另一个不小于 15kΩ 的电阻器连接到 CR 管脚（推荐为大于 15kΩ），因为较低的电阻值可能造成 RC 无法达到 VCRH 电压。建议使用电容值在 470 pF~1500 pF 的电容器，随着电容值的增加，噪声屏蔽周期( $t_{ONMIN}$ )也相应增加，由于输出电机线圈的内部电感分量和电阻分量不确定，噪声屏蔽周期( $t_{ONMIN}$ )太长可能存在输出电流超过电流限制阈值的风险。此外，确保不要设置超过所需要的斩波周期( $t_{CHOP}$ )，因为这样做会增加输出纹波，从而减少平均输出电流并产生较低的输出旋转效率。最佳的噪声屏蔽周期( $t_{ONMIN}$ )和斩波周期( $t_{CHOP}$ ) 设置可以减少电机驱动噪声，同时保持最小失真地输出电流波形。

## 电流衰减模式

通过设置 MTH 管脚的电压值，可以设置任意比例快衰减和慢衰减的混合衰减模式。每个工作模式下每个晶体管的工作状态和期间的电流路径，如下图所示：

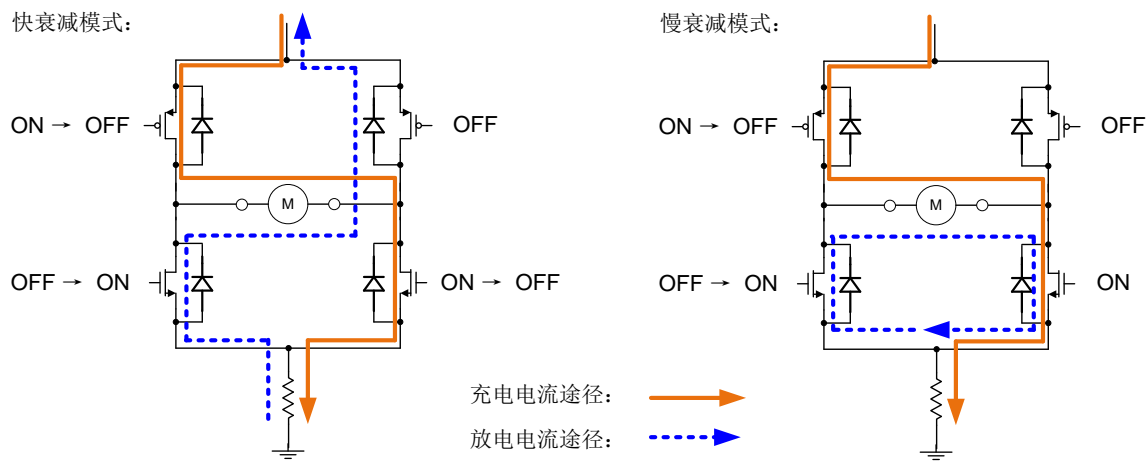


图 6. 充电与放电电流途径

每个衰变模式的特点如下：

**慢衰减**—在电流衰减过程中，电机线圈间的电压差较小，电流缓慢下降，输出电流纹波小，有利于保持较大的电机转矩。然而，由于在小电流区域对电流控制的下降，或者由于在高频率半步或四分之一步模式时输出电机的反向 EMF，造成输出电流增加，输出电流波形失真，并且增加电机振动。因此，这种衰减模式适用于全步模式，或低频率半步或四分之一步模式。

**快衰减**—快衰减比慢衰减更快地减小电流，极大地减少了输出电流波形的失真。然而，快衰减会产生更大的输出电流纹波，从而降低通过电机的总平均电流。这引起两个问题：第一，电机转矩降低(增加电流设置阈值可以帮助消除这个问题，但是必须考虑额定输出电流)；第二，电机的功率损耗增加，从而辐射更多的热量。如果这些问题都不关心，那么快衰减可用于高频率半步或四分之一步驱动。

另外，该集成电路允许混合衰减模式，这有助于改善单独使用快衰减或慢衰减所产生的问题。在这种模式下，芯片在慢衰减和快衰减之间自动切换，在不增加输出电流纹波的情况下改善了电流控制特性。混合衰变模式通过将衰减周期分成两部分来操作，第一部分  $X\%(t1-t2)$  芯片工作于慢衰减模式，剩下部分  $(t2-t3)$  芯片工作于快衰变模式。然而，如果在第一部分  $X\%(t1-t2)$  衰减期间输出电流(即 RNF 管脚上的电压)没有达到设定的电流阈值，则芯片仅工作于快衰减模式。



MTH 管脚电压值(V)	电流衰减模式
0~0.3	慢衰减
0.4~1.0	混合衰减
1.5~3.5	快衰减

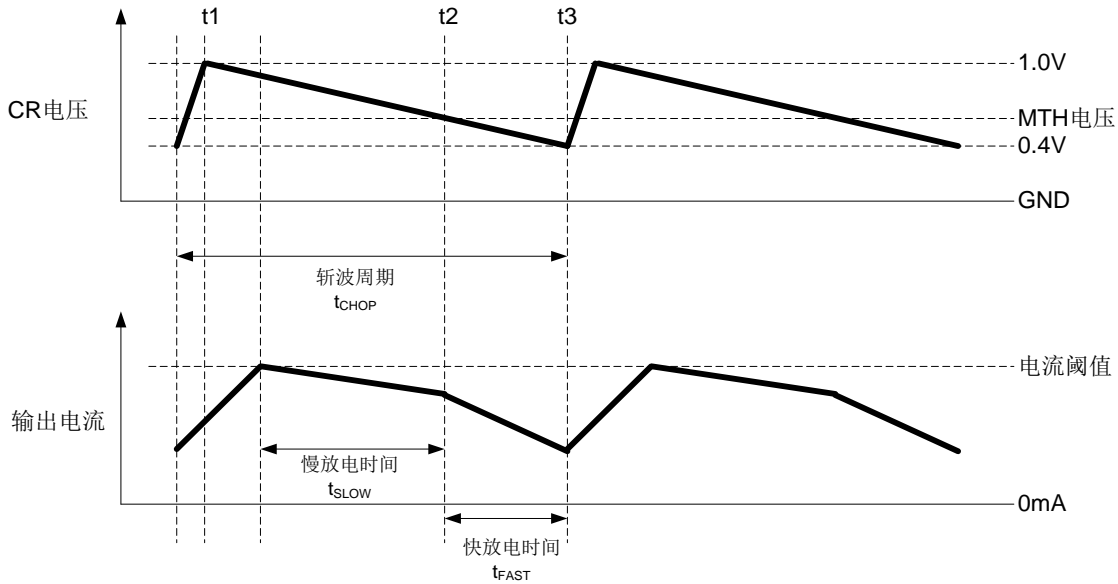


图 7. 混合衰变过程中 CR 电压、MTH 电压与输出电流的关系

## 超温保护功能(TSD)

芯片内置有热关断电路，当芯片温度升至 160℃ 以上时，H 桥关断，当温度降至 140℃ 以下时，自动恢复正常工作。然而，即使当 TSD 工作时，如果外部环境继续加热，过热会导致芯片破坏。

## 低压保护功能(UVLO)

芯片内置有低压保护功能，以防止错误操作，如集成电路输出期间电源电压过低。当施加到 VCC 管脚的电压在 8.2V(Typ.)下时，H 桥电路才开始工作。该开关电压具有 0.3V(Typ.)迟滞，以防止噪声等误操作。请注意，此电路在省电模式下不工作。

## 过流保护功能(OCP)

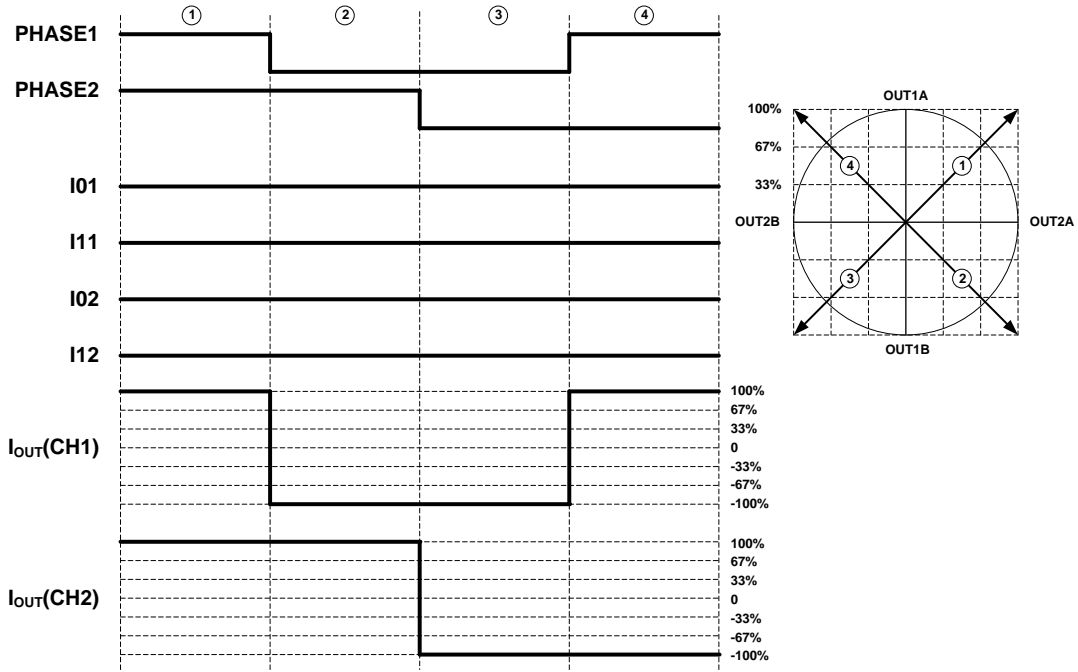
芯片内置有过流保护电路，以防当电机输出彼此短路或 VCC-电机输出或电机输出-GND 短路时烧坏芯片。当设置的阈值电流持续超过 2.5μs(Typ.)时，关断 H 桥，4.5ms 后芯片自动重新上电工作。过流保护电路的唯一目的是防止集成电路在不规则的使用情况下烧坏，如电机输出短路，而不是用来作为保护或安全设置。因此，这个设置不应该被设计去考虑这个电路的功能。在不规则的情况下，使得 OCP 发生后，如果电源不断的重新上电或 PS 不断的重新上电，使得芯片不断的发生 OCP，芯片可能产生热量或其它的恶化。在布线较长使得其电感值较大时，过大的电流流过后可能会使得输出管脚电压跳跃到超过了绝对最大值，可能会使得芯片被破坏。此外，当芯片流过超过输出电流额定值或在 OCP 检测电流的电流值流过时，芯片可能被加热到  $T_{jmax}=150^{\circ}\text{C}$  以上，因此，不应超过输出额定值的电流。

## 并行驱动模式

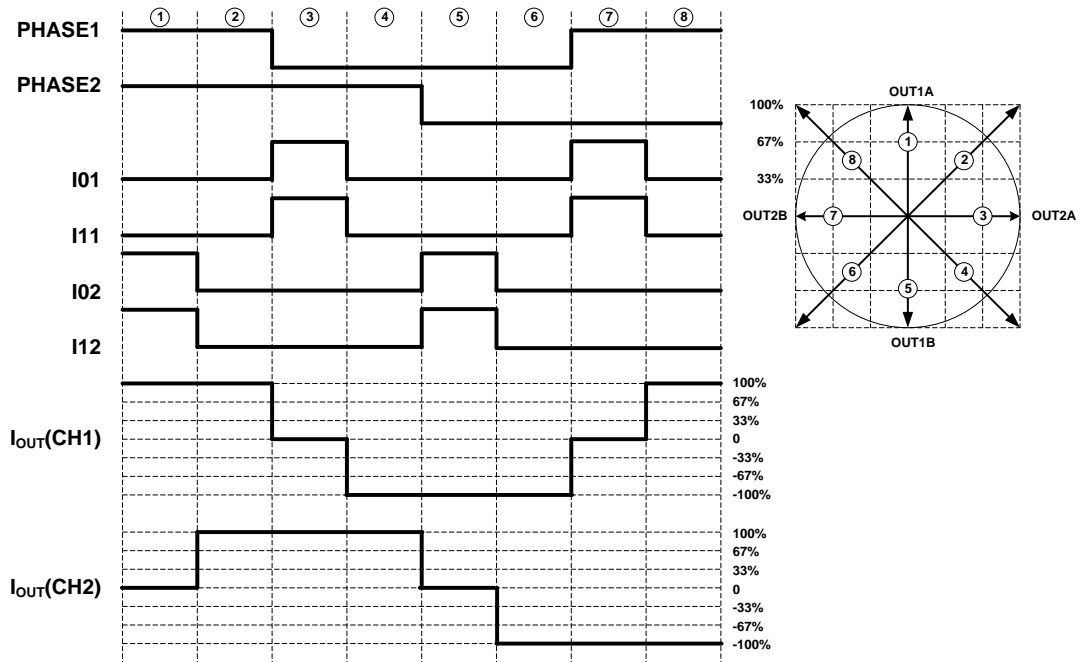
通过设置 **PARA-IN** 驱动模式（也就是输入相应的电机控制信号），可以驱动步进电机工作于全步模式、半步模式和四分之一步模式。

控制序列和转矩矢量的实例如下：

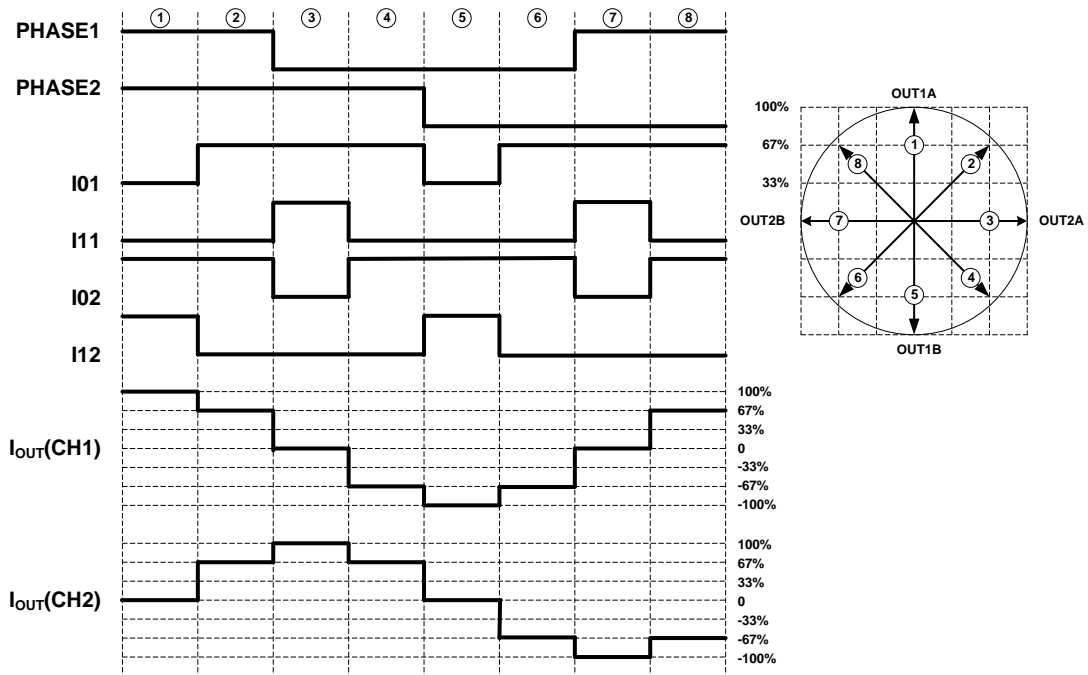
**全步模式**——由 PHASE1 和 PHASE2 2 个逻辑信号控制



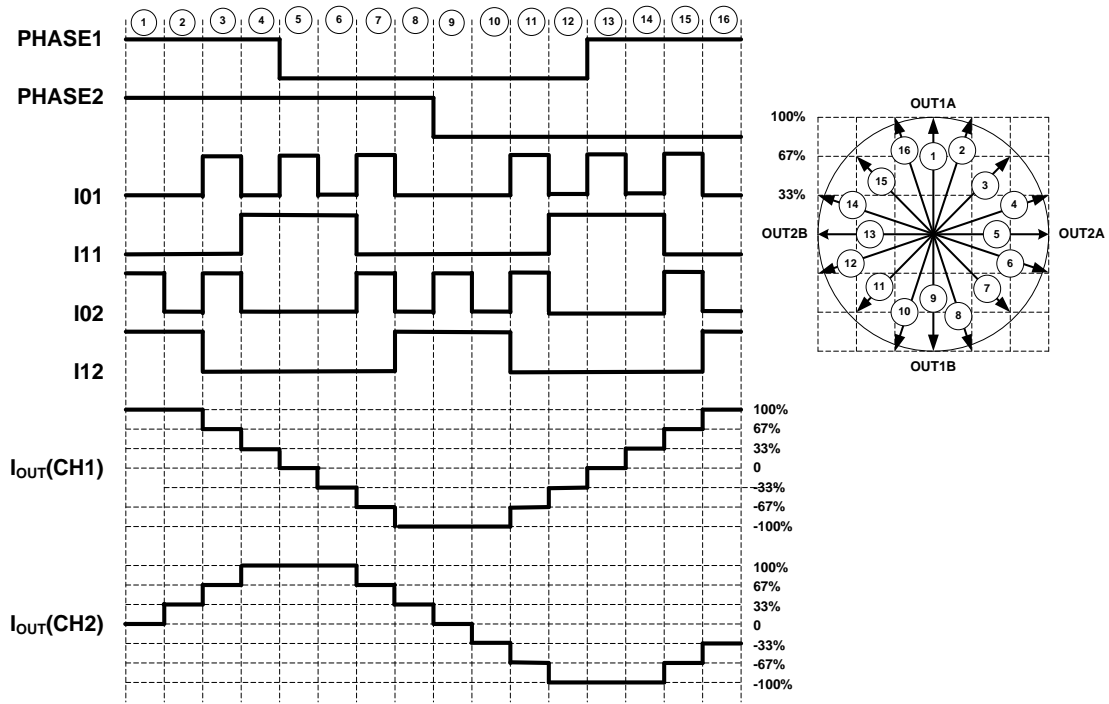
**半步模式 A**——由 PHASE1,PHASE2,I01(I11)和 I02(I12) 4 个逻辑信号控制



**半步模式 B**——由 PHASE1,PHASE2,I01,I11,I02 和 I12 6 个逻辑信号控制

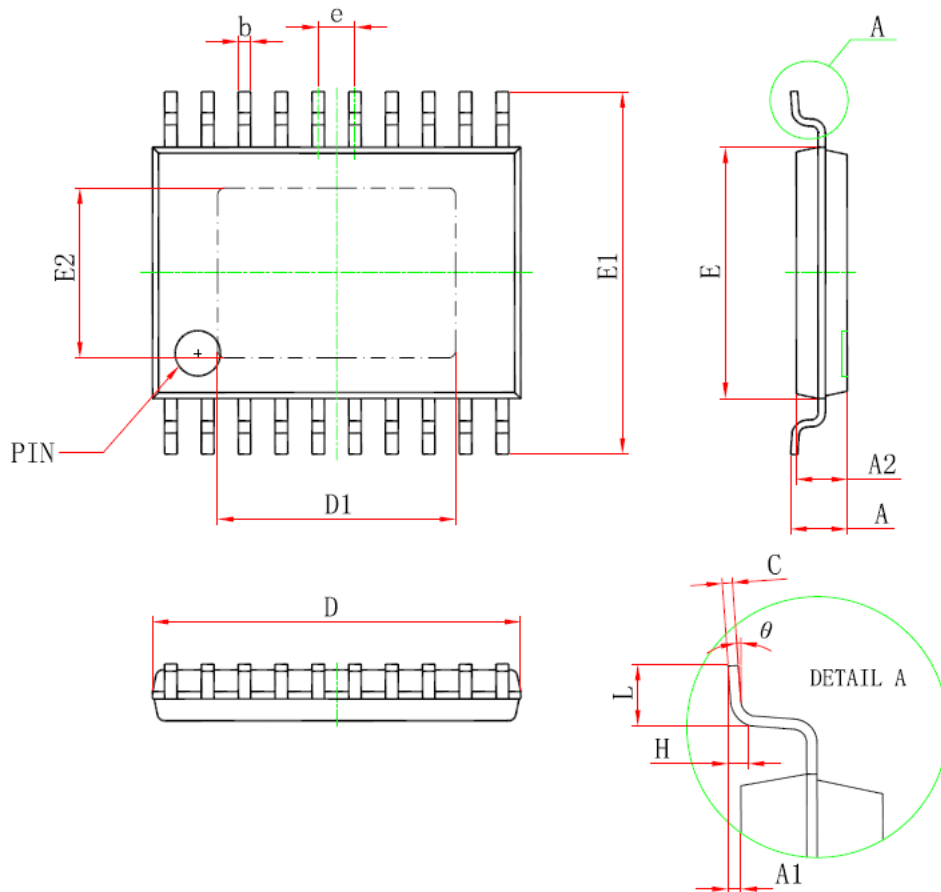


四分之一步模式——由 PHASE1, PHASE2, I01, I11, I02 和 I12 6 个逻辑信号控制



# 封装资料

## eTSSOP20



Symbol	Dimensions In Millimeters		Dimensions In Inches	
	Min	Max	Min	Max
D	6.400	6.600	0.252	0.259
D1	4.100	4.300	0.165	0.169
E	4.300	4.500	0.169	0.177
b	0.190	0.300	0.007	0.012
e	0.090	0.200	0.004	0.008
E1	6.250	6.550	0.246	0.258
E2	2.900	3.100	0.114	0.122
A		1.100		0.043
A2	0.800	1.000	0.031	0.039
A1	0.020	0.150	0.001	0.006
e	0.65 (BSC)		0.026 (BSC)	
L	0.500	0.700	0.02	0.028
H	0.25 (TYP)		0.01 (TYP)	
$\theta$	1°	7°	1°	7°

## **IMPORTANT NOTICE**

Shenzhen LeadPower Semiconductor Co., LTD reserves the right to make corrections, modifications, enhancements, improvements, and other changes to its products and to discontinue any product without notice at any time.

Leadpower cannot assume responsibility for use of any circuitry other than circuitry entirely embodied in a LeadPower product. No circuit patent licenses are implied.

Shenzhen LeadPower Semiconductor Co., LTD.